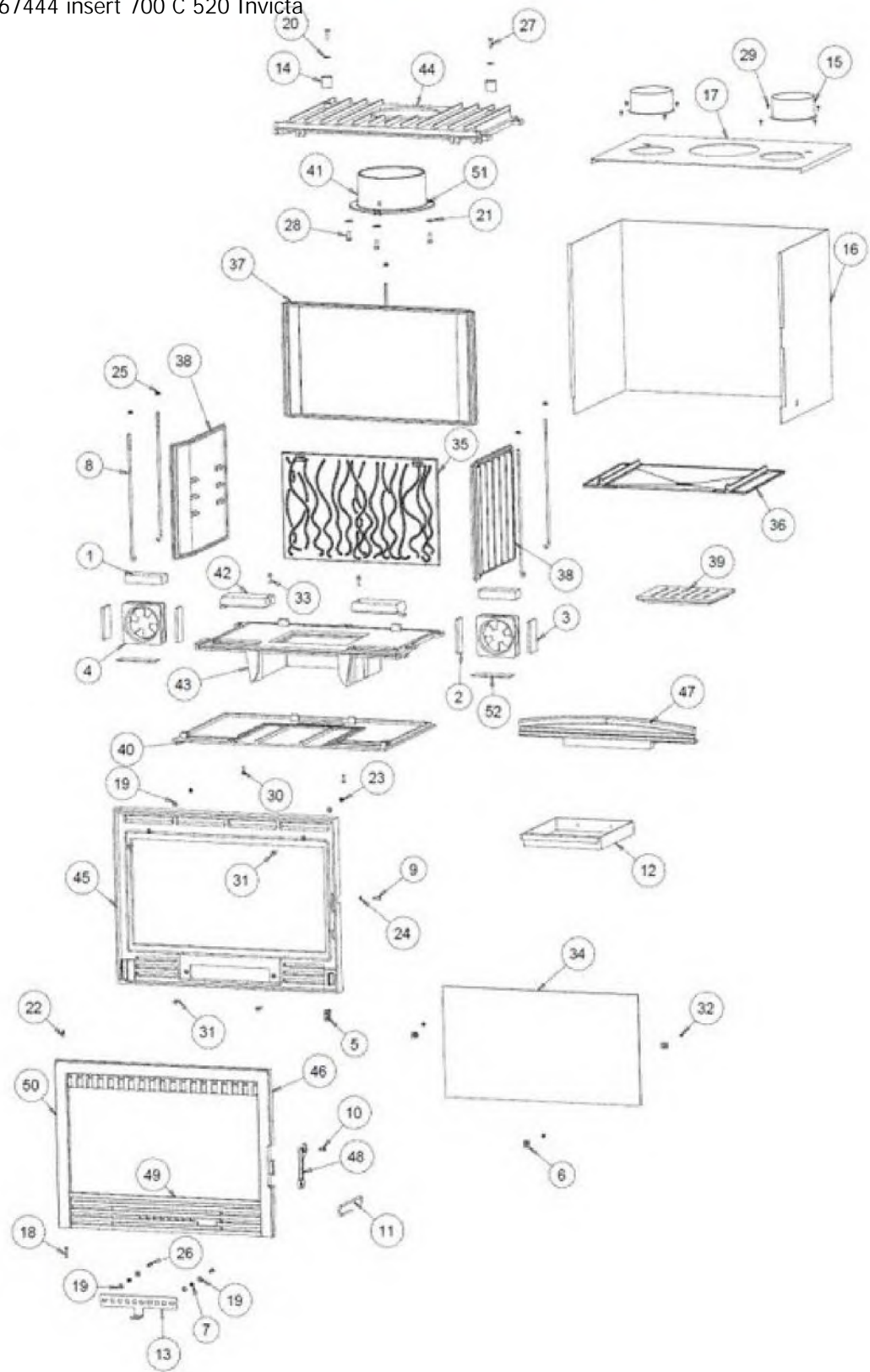


P667444 insert 700 C 520 Invicta



Repère	Référence	Produit
1	AI701542	NAP.FIBR.INSULF 115 X 42 ep.25
2	AI713110A	CARTON ROCHE BIO 102 X 35 ep.8
3	AI713950	CARTON ROCHE BIO 95 X 50 ep.8
4	AL000002	CIRCUIT IMPRIME de 700/800
5	AL713301	INVERSEUR TR26 13F 11F1
6	AS700180A	CLAMS DE VITRE
7	AS700230A	RESSORT REGISTRE CENDRIER
9	AS700253B	AXE EXENTR M6 D9 LG20 SAUF750
10	AS800251B	VIS LOQUET
11	AS800255	MAIN FROIDE D6 TOUTES SAUF 750
12	AT700130A	TIROIR CENDRIER INS COMPACT
13	AT700131B	REGISTRE INS COMPACT
15	AT700312B	MANCHETTE D125
16	AT700314F	CARCAN ENVELOPPE INSERT 700
17	AT700317E	CARCAN DESSUS INSERT 700 GV
18	AS0105300	CLOU LISSE TP D5 LG30
19	AV4100060	RONDELLE M M06 BRUT
21	AV4110080	RONDELLE L M08 BRUT
22	AV6305200	GOUPILLE CANNELEE G2 5x20 BRUT
23	AV7100060	ECROU HU M06 BRUT CL.8

24	AV7130060	ECROU BAS M06 BRUT CL.8
26	AV8406200	VAM TH M06X020 BRUT CL.6.8
28	AV8408200	VAM TH M08X020 BRUT CL.8.8 933
29	AV8614290	VAM TCLPZ D4.2X9.5 BRUT
31	AV8636300	VAM FHC M06X030 BRUT CL.10.9
32	AV8644067	VAM TCPZ M04X06 Zn CL.4.8
34	AX116674A	VITRE INSERT COMPACT
35	F670598B-A	TAQUE INSERT 700 T INVICTA
36	F670676B	DEFLECTEUR INSERT 700
39	F670122B	GRILLE FOYERE INSERT 700/800
41	F670164U	BUSE INSERT 700/800
45/46	G538539J	ENS.FAC/POR. INS 700 C 520 INV
47	F670554B	CHENET INS 700 SELENIC INV
48	F670883U	LOQUET
49	AI010080	JOINT THERMOC.PT 7X3 GDA/B200M
50	AI303008	JOINT THERMOCORDE D8
52	AI713155	CARTON ROCHE BIO 120 X 40 ep.2
ACC	AD49523	GANT ANTI CHALEUR BOUCLETTE
ACC	AI601003	COLLE REFRA. 30 ML
-	F705005B	GRILLE FOYERE BBC 500

- AI501001 MASTIC REFRACT 482 CARTOUCHE
- F670108B DEFLECTEUR INSERT 700/800
(320x465)
- AL401201 VENTILATEUR 120X120 230 VAC
- 1010095300 RESSORT TAQUE SERINO